

Godātais pircēj!

Šajā lietotāja rokasgrāmatā ir ietverta informācija par Bang & Olufsen izstrādājuma lietošanu ikdienā. Mēs ceram, ka tirgotājs piegādās, uzstādīs un iestatīs šo izstrādājumu.

Lai varētu izmantot sistēmu BeoSound 5, tā jāpievieno BeoMaster 5. Ierīcei BeoMaster ir sava lietotāja rokasgrāmata, kurā aprakstīta tās lietošana, gan savienojumā ar sistēmu BeoSound, gan ar televizoru.

Kad BeoMaster 5 ir pievienota sistēmai BeoSound 5, to var uzskatīt par iekšējo cieto disku. Uz cieto disku var pārsūtīt mūziku. Lai to izdarītu, var izmantot īpašu programmatūru — BeoConnect. Šīs programmatūras lietošana ir aprakstīta programmatūras komplektācijā iekļautajā rokasgrāmatā.

Jūsu mūzikas sistēmā ir nodrošināts vairāk iespēju un funkciju, nekā aprakstīts šajā darba sākšanas pamācībā. Piemēram, vadība, izmantojot tālvadības pultī, valodas iestatīšana un skaņas regulēšana, kā arī citas funkcijas. Rokasgrāmatā šīs un citas funkcijas ir aprakstītas detalizētāk.

Rokasgrāmatas ir pieejamas vietnē www.bang-olufsen.com/guides

Papildinformācija un bieži uzdotie jautājumi par izstrādājumu ir pieejami vietnē www.bang-olufsen.com.

Visi jautājumi vispirms jāuzdod Bang & Olufsen tirgotājam.

Tuvāko tirgotāju varat noskaidrot vietnē
www.bang-olufsen.com

BRĪDINĀJUMS. Lai mazinātu risku saņemt elektriskās strāvas triecienu, nepakļaujiet šo ierīci lietus vai mitruma ietekmei. Nepieļaujiet ūdens pilienu vai šļakstu nonākšanu uz šī aprīkojuma un nodrošiniet, lai uz tā neatrastos priekšmeti ar šķidrumu, piemēram, vāzes.

Lai ierīci pilnībā atvienotu no maiņstrāvas avota, atvienojiet strāvas padeves kabeļa kontaktspraudni no tīkla kontaktligzdas. Atvienotā ierīce joprojām ir gatava tūlītējai lietošanai.



Vienādmalu trīsstūrī attēlotais zibens simbols norāda, ka ierīces korpusā ir neizolēti elektriskās strāvas vadītāji ar bīstamu spriegumu, kas var būt pietiekams, lai radītu risku saņemt elektriskās strāvas triecienu.



Vienādmalu trīsstūrī attēlotā izsaukuma zīme ir paredzēta, lai pievērstu lietotāja uzmanību svarīgiem lietošanas un tehniskās apkopes norādījumiem, kurus var izlasīt izstrādājuma komplektācijā iekļautajā dokumentācijā.

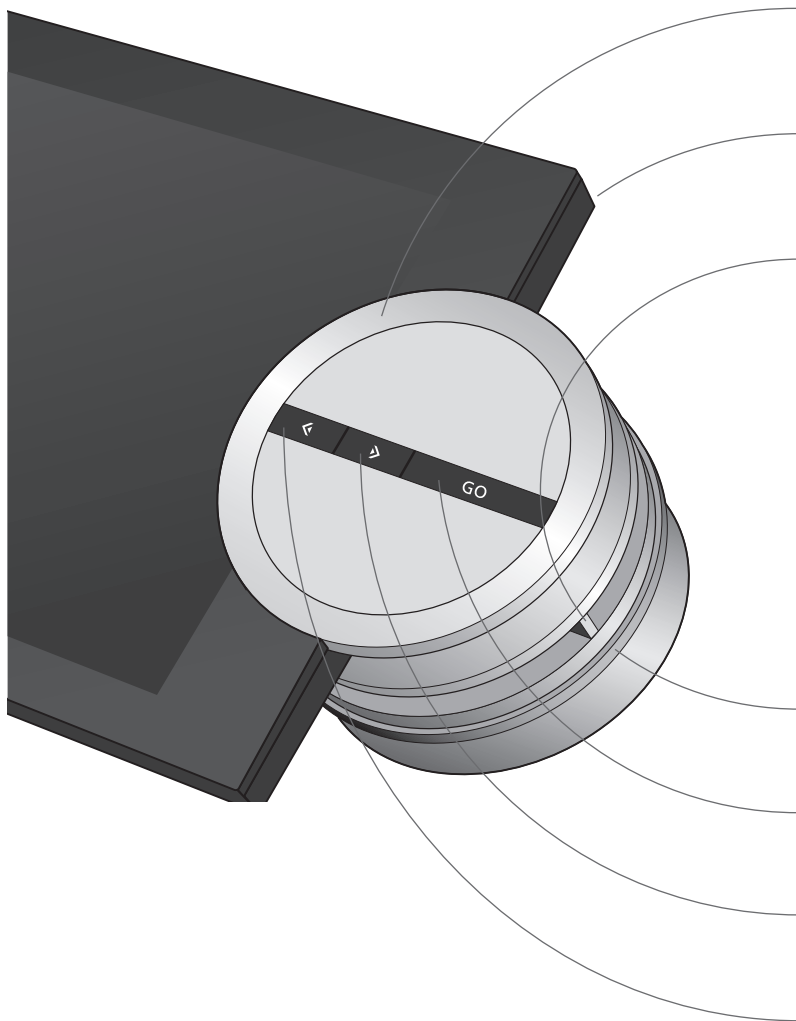
Svarīgi!

- Nepakļaujiet izstrādājumu tiešai saules staru vai mākslīgā apgaismojuma, piemēram, prožektoru, ietekmei.
- Pārbaudiet, vai izstrādājums ir iestatīts, novietots un pievienots saskaņā ar šīs instrukcijas norādījumiem.
- Novietojiet izstrādājumu uz stingras pamatnes vai statīva, kur tas atradīsies pastāvīgi. Izmantojiet tikai Bang & Olufsen norādītos statīvus un sienas kronšteinus.
- Nenovietojiet uz izstrādājuma nekādus priekšmetus.
- Nepakļaujiet izstrādājumu lielai mitruma, lietus vai karstuma avotu ietekmei.
- Šo izstrādājumu ir paredzēts lietot tikai telpās, sausā vidē un sadzīves vajadzībām. Eksploatācijas temperatūras diapazons ir 10–40 °C (50–105 °F).
- Ap izstrādājumu atstājiet pietiekami daudz vietas, lai nodrošinātu atbilstošu ventilāciju.
- Nepievienojiet nevienu no sistēmu veidojošajiem izstrādājumiem strāvas avotam, kamēr neesat savienojis visus kabeļus.
- Nemēģiniet atvērt izstrādājumu. Šādas darbības drīkst veikt tikai kvalificēts tehniskās apkopes darbinieks.
- Lai pilnībā izslēgtu izstrādājumu, tas jāatvieno no kontaktligzdas.
- Komplektācijā iekļautais kontaktspraudnis un strāvas kabelis ir paredzēti tieši šim izstrādājumam. Nemainiet kontaktspraudni. Strāvas kabeļa bojājuma gadījumā jāieģādājas jauns no Bang & Olufsen tirgotāja.

Satura rādītājs

- 6 Mūzikas sistēmas lietošana
- 7 Displejs
- 7 Tīrīšana
- 8 Mūzikas klausīšanās
- 10 MOTS, atskaņošanas rindas un izlase
- 12 Interneta radio klausīšanās
- 14 Mūzikas sistēmas iestatīšana
- 16 Disku satura izvilkšanas ierīce CD Ripping Device
- 17 Kā rīkoties, ja...

Mūzikas sistēmu ir paredzēts lietot, izmantojot tiešās vadības paneli. Lai ar sistēmu veiktu darbības, izmantojiet rādītāju, ripu un pogas.



Ripa. Ritiniet satura sarakstus un pārlūkojiet izvēlnes

Gaidīšanas režīms. Gaidīšanas režīma poga atrodas izstrādājuma aizmugurē.

Rādītājs. Pārvietojiet "lāzera staru" pa skatiem un izvēlnēm pa loku kreisajā pusē.

Pagrieziet, lai pielāgotu skaļuma līmeni.

GO Aktivizējiet displeju. Apstipriniet izvēli. Atskaņojiet vai apturiet ierakstus vai atveriet apakšizvēlnes. Nospiediet un turiet, lai atvērtu rādītā izvēlnes elementa opcijas.

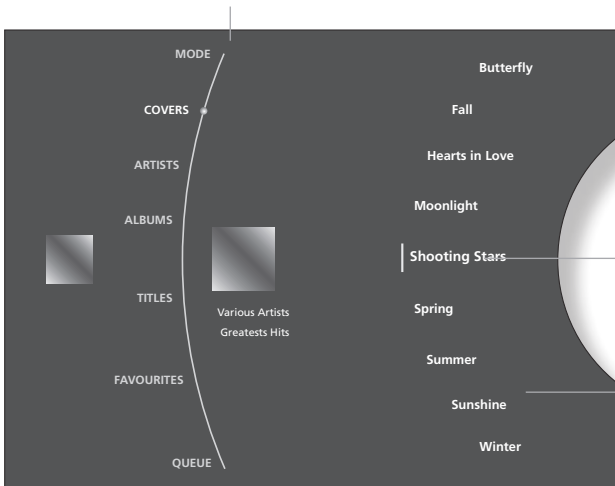
Aizveriet apakšizvēlni vai pārejiet uz nākamo ierakstu vai staciju atskaņošanas režīmā. Aizveriet SETTINGS izvēlnes, nesaglabājot iestatījumus.

Atveriet apakšizvēlni vai izvēlieties elementu. Pārejiet uz iepriekšējo ierakstu vai staciju atskaņošanas režīmā.

Svarīgi!

- Simboli** Šajā lietotāja rokasgrāmatā iepriekš parādītie simboli tiek izmantoti, lai izskaidrotu mūzikas sistēmas lietošanu.
- Tālvadības pults** Izstrādājumu var arī lietot, izmantojot tālvadības pulti. Tās darbība, kā arī citas tēmas ir izskaidrotas rokasgrāmatā, kas pieejama vietnē www.bang-olufsen.com/guides.
- Ieslēgšanās laiks** Mūzikas sistēmas ieslēgšanās laiks ir atkarīgs no iestatījuma POWER SAVING vērtības. Papildinformāciju skatiet rokasgrāmatā.

Loks — izmantojot rādītāju, izvēlieties uz loka esošos elementus. Baltas līnijas pa kreisi no albuma vāciņa nozīmē, ka atskaņošanas sarakstam ir pievienots vairāk nekā viens elements.



Pārlūka režīms

Pārlūka režīmā varat pārskatīt mūzikas sistēmai pieejamo saturu, nepārtraucot atskaņošanu. Varat izveidot pats savas atskaņošanas rindas, pievienojot mūzikas ierakstus vai automātiski ģenerējot MOTS atskaņošanas rindu.

Ripas fokuss — parāda pašlaik izvēlēto elementu un darbības fokusu.

Ripas saraksts — tajā tiek rādīti satura saraksti.

Pārlūka režīmu var ieslēgt, nospiežot pogu GO.



Atskaņošanas režīms

Atskaņošanas režīmā varat apskatīties, kas tiek atskaņots. Izmantojiet pogas, lai apturētu atskaņošanu vai pārietu uz nākamo/iepriekšējo ierakstu vai radiostaciju, un pagrieziet skaļuma ripu, lai regulētu skaļumu. Ja izvēlētajai mūzikai nav pieejams albuma vāciņš, tiek rādīts noklusējuma vāciņš.

Šis darbības var veikt arī ar Bang & Olufsen tālvadības pulti.

MOTS ikona — rāda, ka atskaņotās mūzikas izvēli ir veikusi funkcija MOTS.

Atskaņošanas režīms tiek automātiski ieslēgts brīdī pēc pēdējās darbības veikšanas. Lai atskaņošanas režīmu aktivizētu agrāk, vienkārši pārvietojiet rādītāju uz displeja augšdaļu vai apakšdaļu.

Tīrīšana

Korpuss un vadības elementi

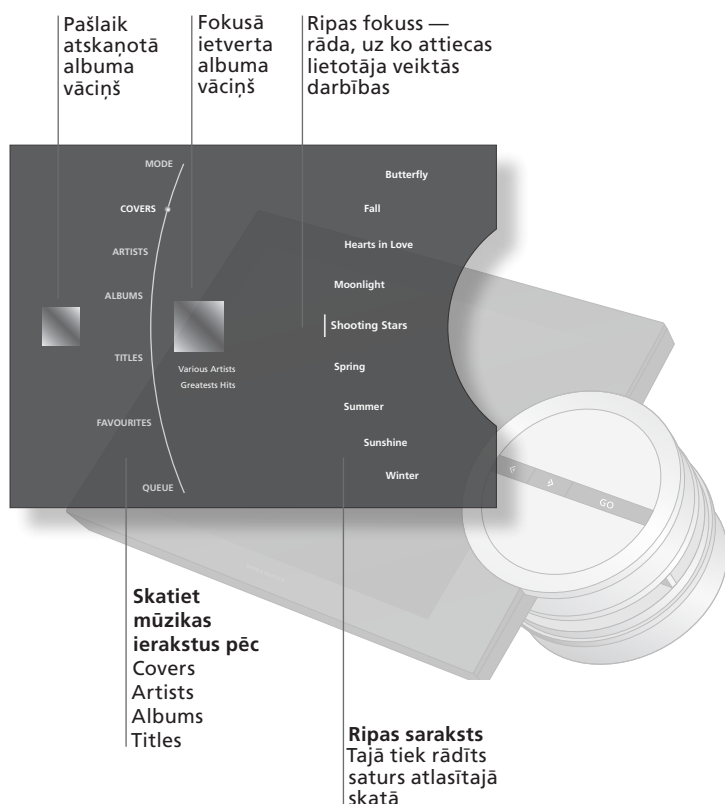
Displejs

Lai no mūzikas sistēmas notīrītu putekļus, lietojiet mīkstu, sausu drānu. Nelietojiet šķidrās tīrīšanas līdzekļus vai aerosolus.

Noslaukiet putekļus no virsmām, izmantojot sausu un mīkstu drānu. Lai notīrītu traipus vai netīrumus, izmantojiet mīkstu, mitru drānu, kā arī ūdens un viegla mazgāšanas līdzekļa, piemēram, trauku mazgāšanas šķidrums, šķīdumu.

Piezīme. Lietotājs ir atbildīgs par regulāru tehnisko apkopi, piemēram, tīrīšanu.

Lai gaidīšanas režīmā aktivizētu displeju, vienkārši nospiediet pogu GO. Tagad varat pārlūkot savu mūzikas kolekciju, lai atrastu atskaņojamo mūzikas ierakstu.



BeoSound 5 lietošana



N.MUSIC palaišana

Mūzikas sistēma tiek palaista no pēdējā atskaņotā ieraksta sākuma.

Mūzikas pārlūkošana

Pārlūkojiet savu mūziku, netraucējot skanošo ierakstu.

Pauze un atsākšana

Atskaņošanas režīmā varat apturēt vai atsākt pašreizējā ieraksta atskaņošanu.

Noteikta ieraksta atskaņošana

Izvēlieties konkrētu ierakstu pēc izpildītāja, albuma vai vāciņa.

Nākamais vai iepriekšējais

Atskaņošanas režīmā var pāriet uz nākamo vai iepriekšējo ierakstu.

A.AUX avota klausīšanās

Ārēju mūzikas avotu var atskaņot arī sistēmā BeoSound 5*2.

Svarīga informācija

- Tālvadības pults** Sistēmas darbības vadīšana ar tālvadības pulti, kā arī citas tēmas ir izskaidrotas rokasgrāmatā, kas pieejama vietnē www.bang-olufsen.com/guides.
- Skati** Režīmā N.MUSIC pieejamie skati ir COVERS, ARTISTS, ALBUMS un TITLES. Albumiem, kam nav vāciņa attēla, tiek rādīts noklusējuma vāciņš.
- * N.MUSIC** Atlasiet izmantojamo mūzikas avotu (A.MEM, CD vai N.MUSIC); papildinformāciju skatiet rokasgrāmatā.



Izgaismojiet
MODE



Izvēlieties
N.MUSIC*¹



Apstipriniet



Izgaismojiet
skatu



Pārlūkojiet



Atveriet



Pārlūkojiet

GO

Nospiediet vienreiz, lai apturētu;
nospiediet vēlreiz, lai atsāktu



Izgaismojiet
skatu



Pārlūkojiet



Atveriet



Pārlūkojiet



Apstipriniet



Iepriekšējais vai nākamais ieraksts



Izgaismojiet
MODE



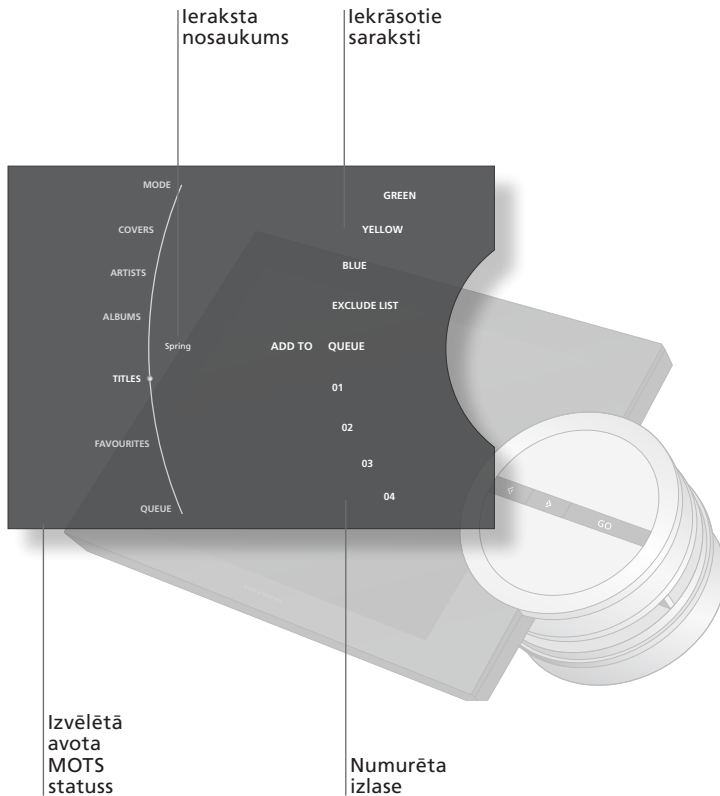
Izvēlieties
A.AUX



Apstipriniet

Albums Kad esat atlasījis albumu atskaņošanai vai pievienojis albumu rindai, albums tiek atskaņots un pēdējais ieraksts tiek izmantots kā MOTS atskaņošanas rindas pamats.
²**A.AUX** Papildinformāciju par avotu A.AUX un tā iespējām skatiet rokasgrāmatā.

Varat izvēlēties mūzikas ierakstu atskaņošanas secību vai ļaut mūzikas sistēmai ģenerēt MOTS atskaņošanas rindu. Pēdējais atskaņošanas rindai pievienotais ieraksts vienmēr ir MOTS atskaņošanas rindas pamats.



BeoSound 5 lietošana

N.MUSIC palaišana

Mūzikas sistēma tiek palaista no pēdējā atskaņotā ieraksta sākuma.

MOTS pamata izvēle

Izmantojiet pašlaik atskaņoto ierakstu kā pamatu, lai automātiski izveidotu līdzīgu ierakstu secību.*¹

Atskaņošanas rindas izveide

Pievienojiet atskaņošanas rindai ierakstu, albumu vai izpildītāju.

Atskaņošanas rinda

Atskaņojiet no atskaņošanas rindas.*²

Izņemšana no rindas




















Izņemiet ierakstus no atskaņošanas rindas.

Iecienītāko ierakstu atskaņošana

Pārlūkojiet četrus iekrāsotus sarakstus*³ un 99 numurētus iecienītākos ierakstus.*⁴

Informācija

¹* **MOTS** Funkcija MOTS darbojas pēc šāda principa: lietotājs izvēlas pamata ierakstu, un funkcija izvēlas šim ierakstam līdzīgus ierakstus un apvieno tos atsevišķā sarakstā. Kad sākat atskaņot ierakstu, sistēma turpinās atskaņot līdzīgu mūziku. Lai izveidotu MOTS atskaņošanas rindu, mūzikas sistēma vienmēr izmanto pēdējo atskaņošanas rindas ierakstu. Ja klausāties veselu albumu, kā sākums tiek izmantots pēdējais ieraksts.

				
Izgaismojiet MODE	Izvēlieties N.MUSIC	Apstipriniet		
				
Aktivizējiet atskaņošanas režīmu	Nospiediet un turiet	Atlaidiet		
				
Izvēlieties ierakstu, albumu vai izpildītāju	Nospiediet un turiet	Izvēlieties ADD TO QUEUE	Atlaidiet	
				
Izgaismojiet QUEUE	Izvēlieties ierakstu	Apstipriniet		
				
Izgaismojiet QUEUE	Izvēlieties ierakstu, kas jāizņem	Nospiediet un turiet, lai parādītu opcijas	Izvēlieties REMOVE	Atlaidiet
			vai	
Izgaismojiet FAVOURITES	Izvēlieties iekrāsoto sarakstu	Apstipriniet		
			Izvēlieties numurēto izlases elementu	Apstipriniet

^{2*} **Atskaņošanas rinda**

Atskaņošanas rindā tiek rādīts to ierakstu saraksts, ko esat izvēlējis atskaņošanai.

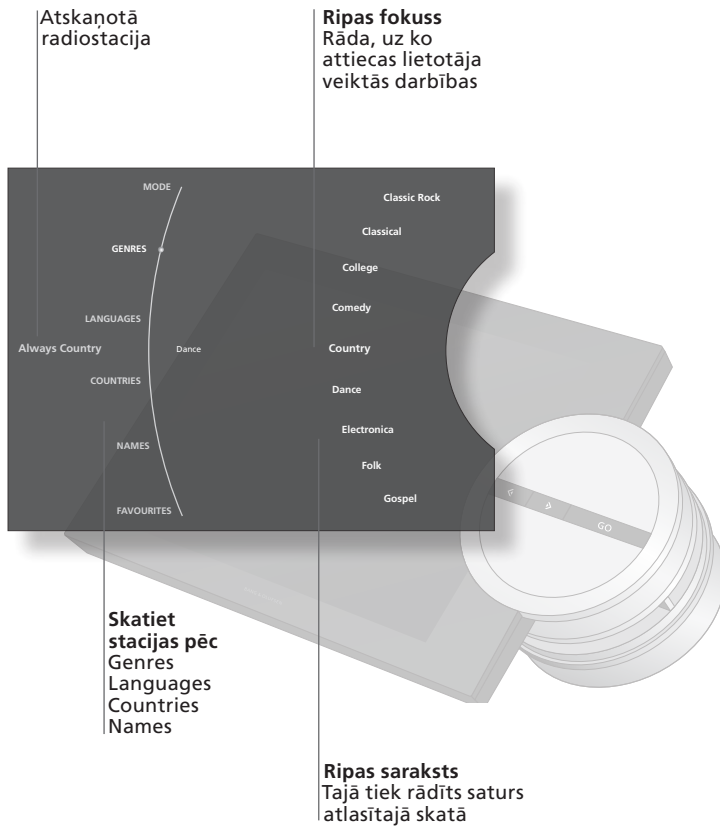
^{3*} **Iekrāsotie saraksti**

Savus iecienītākos mūzikas ierakstus varat ievietot iekrāsotos sarakstos, lai ātri varētu tos izvēlēties, izmantojot tālvadības pulti. Pēc iekrāsotā saraksta pēdējā ieraksta atskaņošana tiek apturēta.

^{4*} **Numurēta izlase**

Ja izvēlaties ierakstam piešķirto numuru, izvēlētais ieraksts tiek izmantots kā MOTS pamats. Papildinformāciju skatiet rokasgrāmatā, kas pieejama vietnē www.bang-olufsen.com/guides

Izmantojot interneta radio, varat vienkārši uztvert radiostacijas visā pasaulē.



BeoSound 5 lietošana

RADIO startēšana

Mūzikas sistēma automātiski sāk atskaņot pēdējo atskaņoto staciju.

Stacijas meklēšana pēc skata

Izvēlēties staciju pēc GENRES, LANGUAGES, COUNTRIES vai NAMES.

Nākamais vai iepriekšējais

Atskaņošanas režīmā atskaņo nākamo vai iepriekšējo radiostaciju.

Stacijas pievienošana izlases stacijām

Pievienojiet radiostaciju kā numurētu izlases elementu.

Izlases atskaņošana

Pārlūkojiet četrus iekrāsotos sarakstus un 99 numurētus iecienītākos ierakstus.

Informācija

Interneta savienojums Lai klausītos interneta radio, jābūt izveidotam mūzikas sistēmas savienojumam ar internetu.
N.RADIO Atlasiet izmantojamo radio avotu (RADIO vai N.RADIO); papildinformāciju skatiet rokasgrāmatā.



Izgaismojiet MODE

Izvēlieties
N.RADIO

GO

Apstipriniet

Izgaismojiet
skatu

Pārlūkojiet



Atveriet



Pārlūkojiet

GO

Izvēlieties

Atskaņošanas
režīmā pāreijiet uz
displeja augšdaļu
vai apakšdaļuIepriekšējā vai nākamā
stacija atskaņošanas
režīmāIzvēlieties
radiostacijuNospiediet un
turietIzvēlieties
ADD TO un
pieejamu
numuru

Atlaidiet

Izgaismojiet
FAVOURITESIzvēlieties sarakstu
vai numurētu
izlases elementu

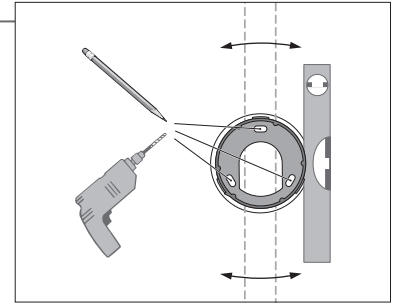
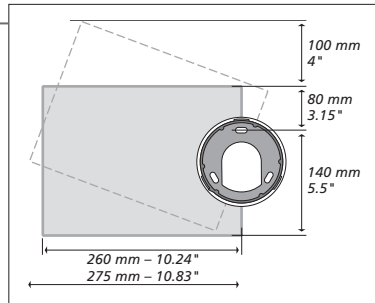
Atskaņojiet

Izlase Ja jums ir Bang & Olufsen tālvadības pults, varat to izmantot, lai nekavējoties ieslēgtu staciju, kam piešķirts numurs. Vienkārši nospiediet ciparu, kas atbilst stacijas numuram. Lai atskaņotu noteiktu staciju no iekrāsotā saraksta, nospiediet krāsaino pogu un pēc tam ciparu.

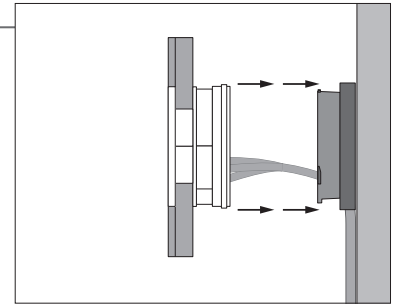
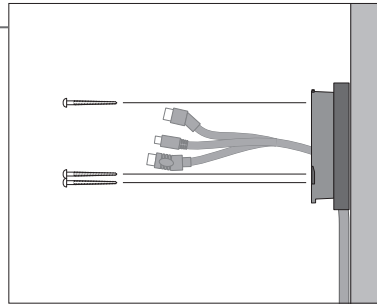
Piezīme. Radiostacijas tiek automātiski atjauninātas, lai sarakstā tiktu rādītas tikai pašlaik pieejamās stacijas.

Sienas kronšteina novietošana

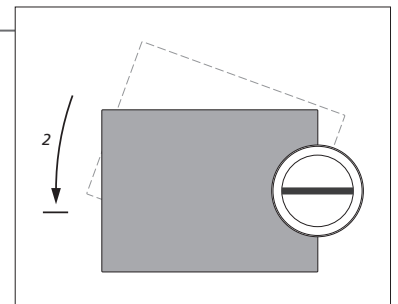
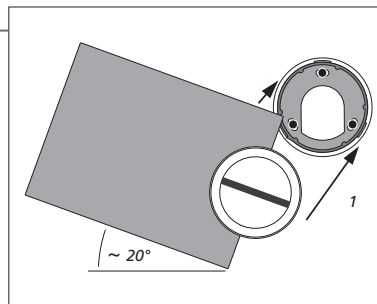
Pirms uzstādīšanas pie sienas atrodiet pareizo vietu mūzikas sistēmai.
Izmantojiet sienas kronšteinu un spraisli kā veidni, lai atzīmētu, kur jāurbj caurumi.

**Sienas kronšteina nostiprināšana**

Izmantojiet pareizu izmēru un veidu skrūves un sienas tapas, ņemot vērā sienas konstrukciju un stāvokli. Izmantojiet trīs skrūves/stiprinājumus ar minimālo slodzes izturību 3,5 kg (8 mārciņas). Pirms mūzikas sistēmas nostiprināšanas ievietojiet kabeļus, kā parādīts nākamajā lapā.

**Mūzikas sistēmas nostiprināšana**

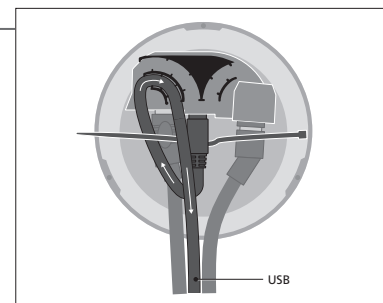
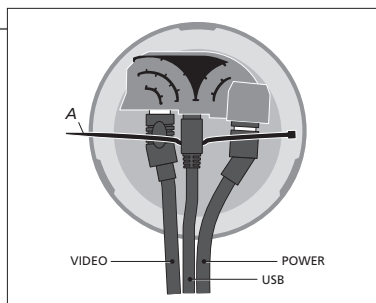
Centrējiet un novietojiet mūzikas sistēmu uz sienas kronšteina un pēc tam viegli pagrieziet mūzikas sistēmu, cik tālu iespējams.

**Informācija****Vieglas starpstienas**

Ja mūzikas sistēmu vēlaties piekārt pie ģipškartona sienas (saukta arī par rīģipsi), sienas kronšteins ir jāpiespina pie vertikāla spraiša. Izmantojiet vienu tapu (5 mm jeb 0,2collas), kas izvadīta cauri ģipškartonam un ieskrūvēta vertikālā spraislī vismaz 25 mm (1collas) dziļi. Lai nodrošinātu stabilitāti, izmantojiet divas papildu skrūves, kas paredzētas ģipškartona sienām. Montāža novērtēta izmantošanai uz ģipškartona plāksnes.

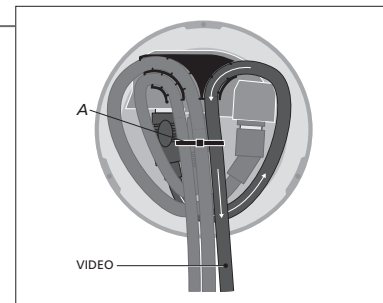
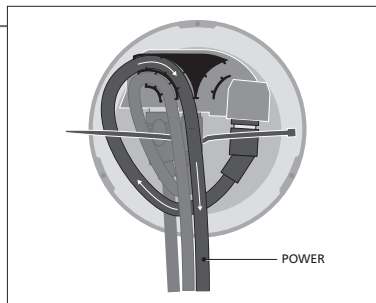
Kabeļu nostiprināšana

1. Ievietojiet kabeļus (VIDEO, USB un POWER) atbilstošajās mūzikas sistēmas pamatnes ligzdās. Piezīme. Novietojiet kabeļu savilcēju aiz USB spraudņa (A).
2. Izvadiet USB kabeļi caur kabeļu turētāju.



...

3. Izvadiet POWER kabeļi zem USB kabeļa, pāri VIDEO kabeļim un pēc tam caur kabeļu turētāju.
4. Izvadiet VIDEO kabeļi zem USB un VIDEO kabeļa un pēc tam caur kabeļu turētāju. Visbeidzot nostipriniet kabeļus ar kabeļu savilcēju (A).



Pamatīestatījumi

→ Pievienojiet BeoMaster 5 strāvas avotam

→ Aktivizējiet BeoSound 5 avotu

→ Izpildiet ekrānā redzamos norādījumus

Disku satura izvilkšanas ierīces CD Ripping Device uzstādīšana

Norādījumus par papildus pieejamās disku satura izvilkšanas ierīces CD Ripping Device uzstādīšanu kopā ar mūzikas sistēmu skatiet ierīces CD Ripping Device instrukcijās. Ņemiet vērā, ka ierīce jāuzstāda Bang & Olufsen izplatītājam.

Iestatījumi Papildinformāciju par iestatījumiem skatiet rokasgrāmatā, kas pieejama vietnē www.bang-olufsen.com/guides. Komplektācijā iekļautais strāvas kabelis un kontaktspraudnis ir paredzēts tieši šim izstrādājumam. Ja vēlaties nomainīt kontaktspraudni vai ir bojāts strāvas kabelis, tas jāiegādājas no Bang & Olufsen tirgotāja.

Piezīme. Lai iegūtu informāciju par savienojumiem, skatiet BeoMaster rokasgrāmatu. Mūzikas sistēmu pilnībā var izslēgt, tikai atvienojot BeoMaster no barošanas avota.

Disku satura izvilšanas ierīces CD Ripping Device lietošana

Ja jūsu mūzikas sistēma ir aprīkota ar papildus pieejamo disku satura izvilšanas ierīci CD Ripping Device, varat izvilkt audio kompaktdisku saturu un glabāt to ierīces iekšējā cietajā diskā. Ja kompaktdiskā ir pieejami metadati, arī tie tiks automātiski pievienoti.

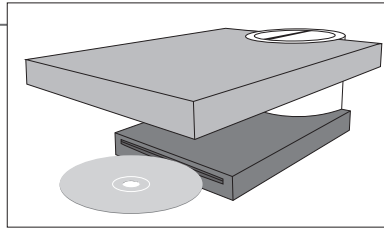
Disku satura izvilšanas ierīces CD Ripping Device ieslēgšana

Ja nav iestatīta disku satura izvilšanas ierīces CD Ripping Device automātiska ieslēgšana, tad, lai to ieslēgtu, ir jāpagriež ripa, jānospiež svira vai BeoSound 5 poga.



Kompaktdiska satura izvilšana

Disku satura izvilšanas ierīcē CD Ripping Device ievietojiet kompaktdisku. Izvilšana tiek sākta automātiski*1. Izvilšanas laikā BeoSound 5 displeja kreisajā apakšējā stūrī ir redzama neliela ikona. Atkarībā no disku satura izvilšanas ierīces CD Ripping Device iestatījumiem, iespējams, būs jāpagriež BeoSound 5 ripa, lai ierīci ieslēgtu.



Pēc kompaktdiska satura izvilšanas disks tiek automātiski izstumts. Jaunais albums tiek pievienots sarakstam RECENTLY ADDED.

Metadatu izvēle

Ja izvēlei ir pieejami vairāki metadatu elementi, izvēlieties atbilstošos metadatus pirms kompaktdiska izvilšanas*2.



Kompaktdiska izstumšana izvilšanas laikā

Varat izstumt kompaktdisku, kamēr tiek veikta tā satura izvilšana. Izstumjot kompaktdisku, izvilšana tiek pārtraukta, bet jau izvilktās dziesmas tiek saglabātas cietajā diskā.



Kompaktdiska izstumšana

Kompaktdisku var izstumt jebkurā laikā, arī kamēr nenotiek izvilšana.



Disku satura izvilšanas ierīces CD Ripping Device iestatījumi

Varat iestatīt, kad jāieslēdz disku satura izvilšanas ierīce CD Ripping Device un vai izvilšana un atskaņošana jāsāk automātiski. Papildinformāciju skatiet rokasgrāmatā.



Informācija

^{1*} Automātiskā izvilšana

Automātiska izvilšanas sākšana ir atkarīga no iestatījuma AUTO-RIP vērtības. Papildinformāciju skatiet rokasgrāmatā.

Automātiskā atskaņošana

Automātiska atskaņošanas sākšana ir atkarīga no iestatījuma AUTO-PLAY vērtības. Papildinformāciju skatiet rokasgrāmatā.

^{2*} Metadati

Ja par kompaktdisku nav pieejami metadati, tas tiek saglabāts kā nezināma izpildītāja nezināms albums un dziesmu nosaukumu vietā ir to kārtas numuri.

Ja vēlaties	Rīkojieties šādi
Mainīt displeja valodu	Izmantojiet rādītāju , lai izvēlētos MODE, pēc tam grieziet ripu , lai izvēlētos SETTINGS, un vēlreiz izmantojiet rādītāju , lai izgaismotu opciju SYSTEM SETTINGS. Pēc tam grieziet ripu , lai izvēlētos LANGUAGE, nospiediet pogu GO ; grieziet ripu , lai izvēlētos valodu, un nospiediet pogu GO .
Pārlēgties no viena avota uz citu	Izmantojiet rādītāju , lai izvēlētos MODE. Pēc tam grieziet ripu , lai pieejamo avotu sarakstā izvēlētos avotu, un nospiediet pogu GO , lai apstiprinātu.
Pievienot atskaņošanas rindai ierakstu	Izmantojiet rādītāju , lai izvēlētos skatu, piemēram, albumu skatu. Pēc tam grieziet ripu , lai pārlūkotu izvēlēto skatu (ja nepieciešams, izmantojiet pa kreisi vērstās bultiņas pogu ◀ , lai izvērstu skatu), un atkal grieziet ripu , lai atrastu ierakstu, ko vēlaties pievienot atskaņošanas rindai. Kad esat izvēlējis ierakstu, nospiediet un turiet pogu GO , grieziet ripu , lai atlasītu ADD TO QUEUE, un pēc tam atlaidiet pogu GO .
Apskatīt atskaņošanas rindu	Pārvietojiet rādītāju , lai izvēlētos QUEUE, un ripas sarakstā displejā pa labi tiek parādīta atskaņošanas rinda.
Dzēst atskaņošanas rindu	Izmantojiet rādītāju , lai izvēlētos QUEUE, un pēc tam pagrieziet ripu , lai izvēlētos kādu ierakstu. Pēc tam nospiediet un turiet pogu GO , pagrieziet ripu , lai izvēlētos opciju CLEAR QUEUE, un atlaidiet pogu GO .
Izņemt ierakstu no atskaņošanas rindas	Izmantojiet rādītāju , lai izvēlētos QUEUE, un pēc tam grieziet ripu , lai atrastu ierakstu, kas jāizņem. Pēc tam nospiediet un turiet pogu GO , pagrieziet ripu , lai izvēlētos opciju REMOVE, un atlaidiet pogu GO .
Izmantot ierakstu kā MOTS pamatu	Kā MOTS pamats vienmēr tiek izmantots pēdējais atskaņošanas rindas ieraksts. Kā MOTS pamatu var izmantot arī numurētu izlases elementu. Sk. 10. lpp.
Atkārtoti sākt MOTS...	Lai nomainītu pašreizējo MOTS pamatu, nospiediet un turiet pogu GO , kamēr sistēma BeoSound 5 ir atskaņošanas režīmā; šādi pašlaik atskaņotais ieraksts tiek iestatīts kā MOTS pamats.
Izslēgt ierakstu no MOTS...	Izmantojiet rādītāju , lai izvēlētos skatu, piemēram, albumu skatu. Pēc tam grieziet ripu , lai pārlūkotu izvēlēto skatu (ja nepieciešams, izmantojiet pa kreisi vērstās bultiņas pogu ◀ , lai izvērstu skatu), un atkal grieziet ripu , lai atrastu ierakstu, ko vēlaties izslēgt no MOTS. Pēc tam nospiediet un turiet pogu GO , pagrieziet ripu , lai izvēlētos opciju EXCLUDE, un atlaidiet pogu GO .
Iekļaut ierakstu MOTS rindā pēc izslēgšanas...	Izmantojiet rādītāju , lai atlasītu FAVOURITES. Grieziet ripu , lai izvēlētos EXCLUDE LIST, un nospiediet pogu ◀ . Grieziet ripu , lai izvēlētos ierakstu, ko atkal iekļaut. Pēc tam nospiediet un turiet pogu GO , pagrieziet ripu , lai izvēlētos opciju REMOVE, un atlaidiet pogu GO .
Izveidot iekrāsoto sarakstu	Grieziet ripu , lai atrastu elementu (ierakstu, albumu, izpildītāju vai radiostaciju), ko vēlaties pievienot iekrāsotajam sarakstam. Pēc tam nospiediet un turiet pogu GO , pagrieziet ripu , lai izvēlētos krāsu, un atlaidiet pogu GO .
Atskaņot iekrāsoto sarakstu	Aktivizējiet N.MUSIC. Izmantojiet rādītāju , lai izvēlētos FAVOURITES. Grieziet ripu , līdz vajadzīgajam iekrāsotajam sarakstam, un nospiediet pogu GO .

Svarīga informācija

Rokasgrāmata Papildinformāciju par savu mūzikas sistēmu skatiet rokasgrāmatā, kas pieejama vietnē www.bang-olufsen.com/guides, vai skatiet bieži uzdoto jautājumu sadaļu mūsu tīmekļa vietnē.



Šis izstrādājums ir ražots atbilstoši Direktīvas 2004/108/EK un Direktīvas 2006/95/EK nosacījumiem.

Ar šo Bang & Olufsen deklarē atbilstību Direktīvas 2009/125/EK (ErP), Direktīvas 2004/108/EC (EMC) un Direktīvas 2006/95/EC (LVD) pamatprasībām un citiem attiecīgiem noteikumiem.

Lai iegūtu atbilstības deklarāciju, sazinieties ar uzņēmumu Bang & Olufsen.

This product incorporates copyright protection technology that is protected by U.S. patents and other intellectual property rights. Use of this copyright protection technology must be authorized by Rovi, and is intended for home and other limited viewing uses only unless otherwise authorized by Rovi. Reverse engineering or disassembly is prohibited.

HDMI, the HDMI logo and High-Definition Multimedia Interface are trademarks or registered trademarks of HDMI Licensing LLC.

Bang & Olufsen nevar sniegt apliecinājumus par programmu nodrošinātāju raidīto tīkla radiostaciju kvalitāti.

Elektrisko un elektronisko iekārtu atkritumi (EEIA) — vides aizsardzība



No elektriskām un elektroniskām iekārtām, to daļām un baterijām, kas apzīmētas ar šo simbolu, nedrīkst atbrīvoties līdz ar parastiem sadzīves atkritumiem. Visas elektriskās un elektroniskās iekārtas, to daļas un baterijas jāsavāc un jālikvidē atsevišķi.

Likvidējot elektriskās un elektroniskās iekārtas, kā arī baterijas savā valstī pieejamās savākšanas sistēmās, jūs saudzējat vidi, cilvēku veselību un veicināt pārdomātu un racionālu dabas resursu izmantošanu. Elektrisko un elektronisko iekārtu, bateriju un to atkritumu savākšana novērš potenciālu dabas piesārņošanu ar bīstamām

vielām, kuras var būt elektrisko un elektronisko izstrādājumu un iekārtu sastāvā.

Bang & Olufsen tirgotājs sniegs padomu, kā jūsu valstī pareizi likvidēt šādus atkritumus.

Ja izstrādājums ir pārāk mazs, lai to apzīmētu ar šo simbolu, tas ir norādīts lietotāja rokasgrāmatā, uz garantijas sertifikāta vai iepakojuma.

Visi Bang & Olufsen izstrādājumi atbilst piemērojamo vides tiesību aktu prasībām visā pasaulē.

